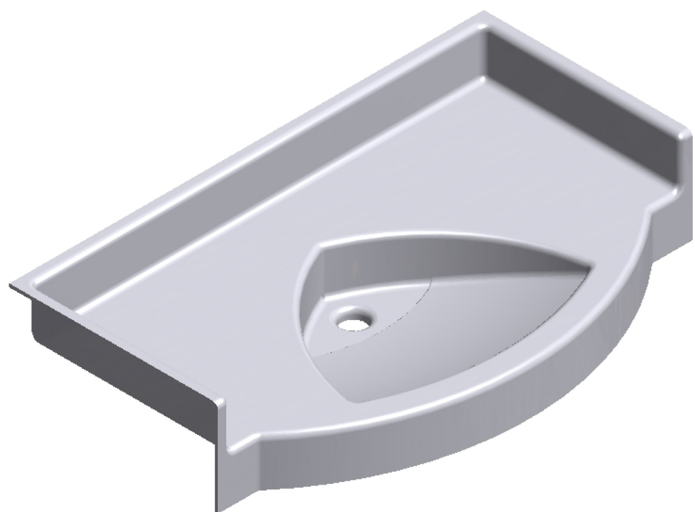


CHEMILLE 6



PLAN VASQUE PMR EN NICHE AVEC DÉBORD

Plan vasque PMR en niche gamme Essentielle, ajusté à vos cotes et pré-équipé des systèmes de fixation en atelier pour une pose facilitée.

 **Adapté aux personnes à mobilité réduite**



Descriptif

Plan vasque monobloc, autoportant de marque Atout Composites,
Gel Coat antibactérien, résistant à la rayure, aux produits d'entretien et réparable,
Résine avec charge minérale (>50%) armée de fibre de verre,
Résistance Feu/Fumée: Gel Coat M2/F1 - Résine M2/F1,
Aucun rayon inférieur à 6mm pour un entretien facilité et une hygiène parfaite.

Caractéristiques

- **Implantation :**
En niche
- **Longueur arrière :**
de 980 à 1060 mm
- **Hauteur remontées :**
100 mm
- **Vasque :**
triangulaire "T1" - dim. 496x380 mm - prof. 100 mm
- **Système de fixations :**
Pré-installé
- **Poids :**
8,677 kg
- **Dimensions exactes :**
1000 mm x 440/585 mm
- **Largeur :**
de 430 à 470 mm
- **Hauteur retombées :**
100 mm
- **Coloris :**
Uni ou micro-granité, au choix - bicolore non disponible
- **Conditionnement :**
Caisse bois

Options

- **Kit de vidage :**
Bonde et siphon, nous consulter
- **Kit trop plein :**
disponible
- **Porte-serviette moulé :**
disponible
- **Percement de robinetterie :**
disponible