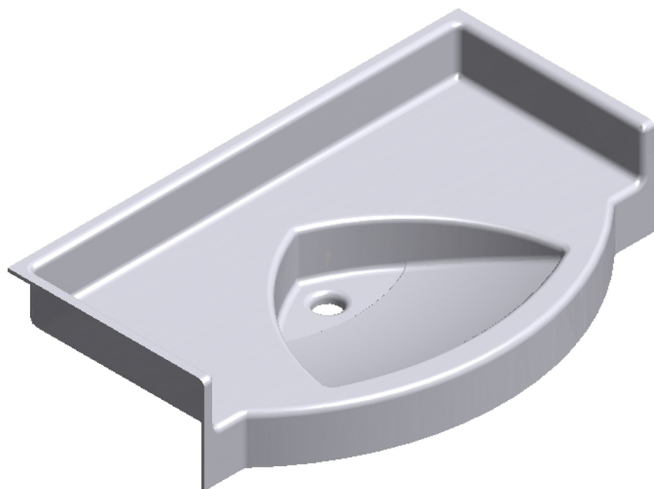


CHEMILLE 7



PLAN VASQUE PMR EN NICHE AVEC DÉBORD

Plan vasque PMR en niche gamme Essentielle, ajusté à vos cotes et pré-équipé des systèmes de fixation en atelier pour une pose facilitée.



Descriptif

Plan vasque monobloc, autoportant de marque Atout Composites,
Gel Coat antibactérien, résistant à la rayure, aux produits d'entretien et réparable,
Résine avec charge minérale (>50%) armée de fibre de verre,
Résistance Feu/Fumée: Gel Coat M2/F1 - Résine M2/F1,
Aucun rayon inférieur à 6mm pour un entretien facilité et une hygiène parfaite.

Caractéristiques

- > **Implantation :**
En niche
- > **Longueur arrière :**
de 930 à 1010 mm
- > **Hauteur remontées :**
100 mm
- > **Vasque :**
triangulaire "T1" - dim. 496x380 mm - prof. 100 mm
- > **Système de fixations :**
Pré-installé
- > **Poids :**
8,076 kg
- > **Dimensions exactes :**
950 mm x 415/560 mm
- > **Largeur :**
de 405 à 445 mm
- > **Hauteur retombées :**
100 mm
- > **Coloris :**
Uni ou micro-granité, au choix - bicolore non disponible
- > **Conditionnement :**
Caisse bois

Options

- > **Kit de vidage :**
Bonde et siphon, nous consulter
- > **Kit trop plein :**
disponible
- > **Porte-serviette moulé :**
disponible
- > **Percement de robinetterie :**
disponible