

BEAUVAL 2 1800

PLAN VASQUE PMR EN NICHE

Plan vasque PMR en niche gamme Édition, à cotes fixes.
L'ajustement des cotes est réalisé à l'installation.

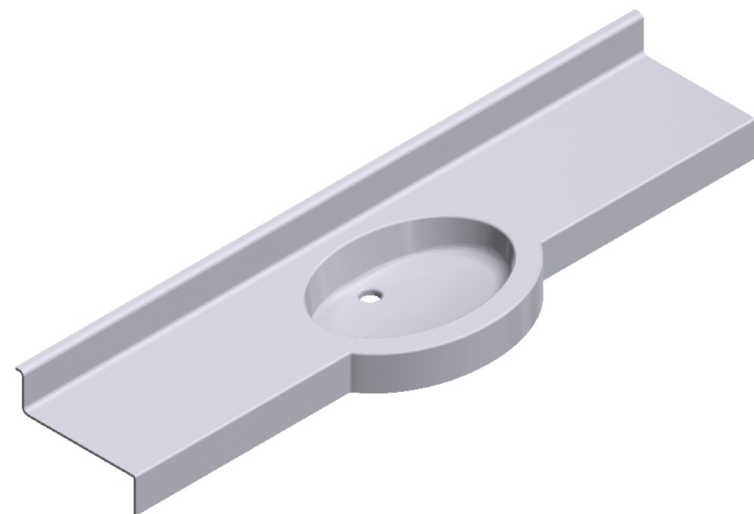


Adapté aux personnes
à mobilité réduite



Descriptif

Plan vasque monobloc, autoportant de marque Atout Composites,
Gel Coat antibactérien, résistant à la rayure, aux produits d'entretien et réparable,
Résine avec charge minérale (>50%) armée de fibre de verre,
Résistance Feu/Fumée: Gel Coat M2/F1 - Résine M2/F1,
Aucun rayon inférieur à 6mm pour un entretien facilité et une hygiène parfaite.



Caractéristiques

- > **Implantation :**
En niche
- > **Longueur arrière :**
de 1780 à 1860 mm
- > **Hauteur remontées :**
50 mm
- > **Vasque :**
ovale "T4" - dim. 500x350 mm -
prof. 100 mm
- > **Conditionnement :**
Carton
- > **Dimensions exactes :**
1800 mm x 350/480 mm
- > **Largeur :**
de 335 à 375 mm
- > **Hauteur retombées :**
100 mm
- > **Coloris :**
Blanc uni ou blanc microgranité

Options

- > **Kit de fixation :**
disponible
- > **Kit de vidage :**
ÉDITION ou PREMIUM, nous consulter
- > **Kit trop plein :**
disponible
- > **Porte-serviette moulé :**
disponible
- > **Percement de robinetterie :**
nous consulter
- > **Autres coloris :**
nous consulter